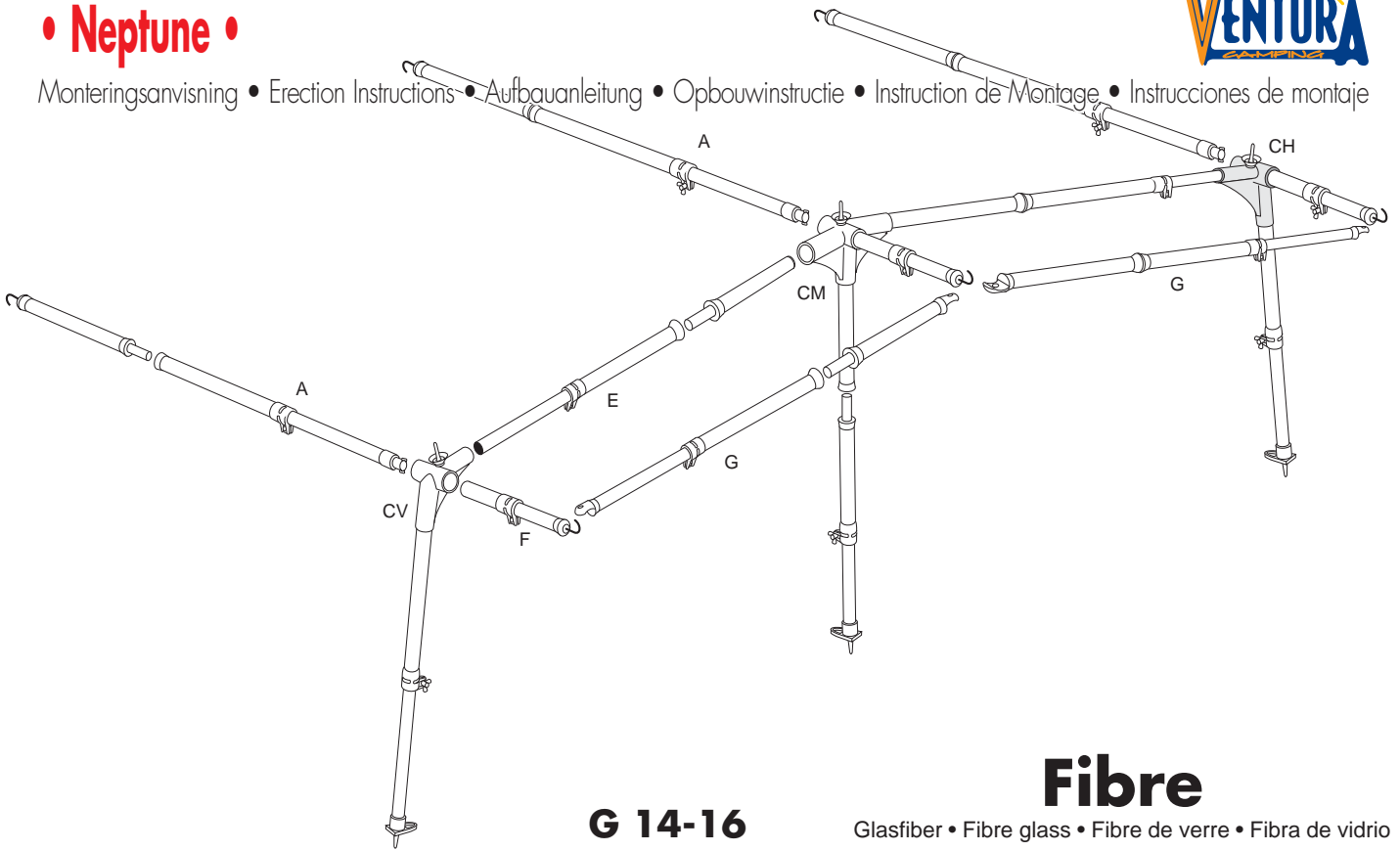


• Neptune •



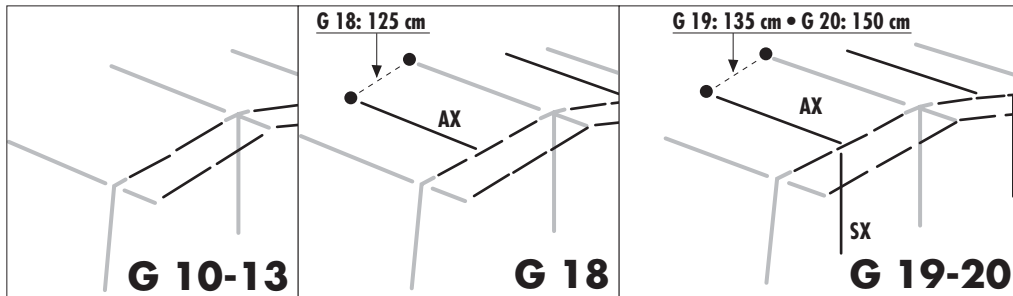
Monteringsanvisning • Erection Instructions • Aufbauanleitung • Opbouw instructie • Instruction de Montage • Instrucciones de montaje



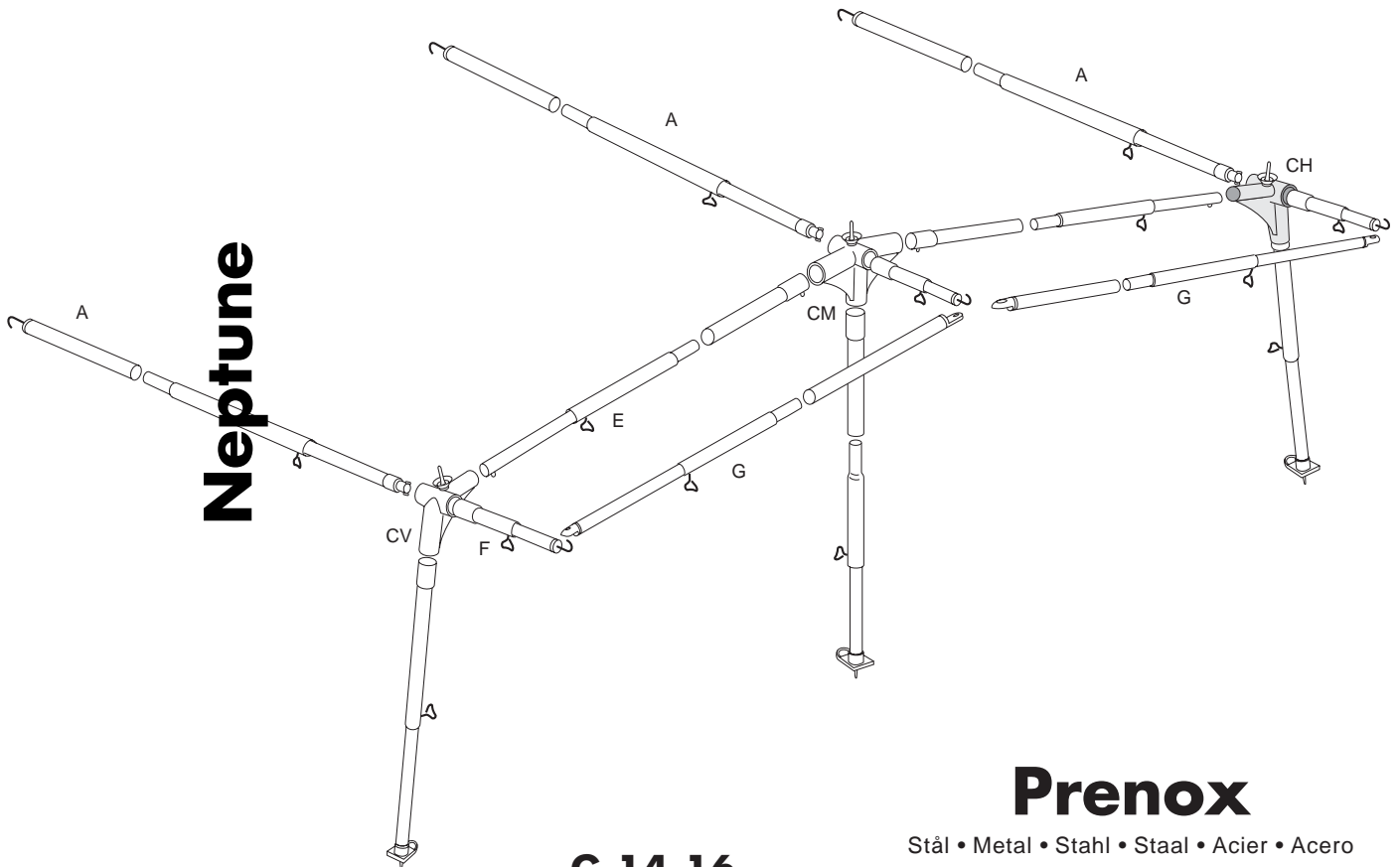
G 14-16

Fibre

Glasfiber • Fibre glass • Fibre de verre • Fibra de vidrio



Neptune



G 14-16

Prenox

Stål • Metal • Stahl • Staal • Acier • Acero

Steel & Glas Fibre frame made in Denmark by campion production DK 7100

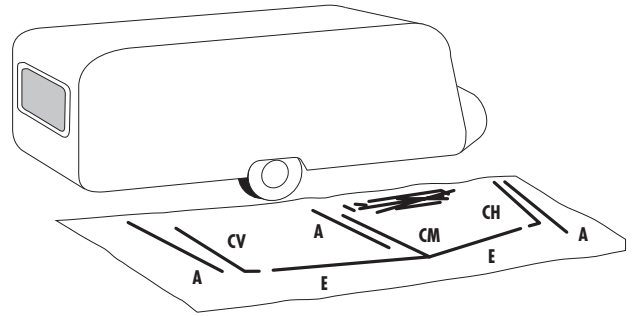
• Neptune •



Monteringsanvisning • Erection Instructions • Aufbauanleitung • Opbouw instructie • Instruction de Montage • Instrucciones de montaje

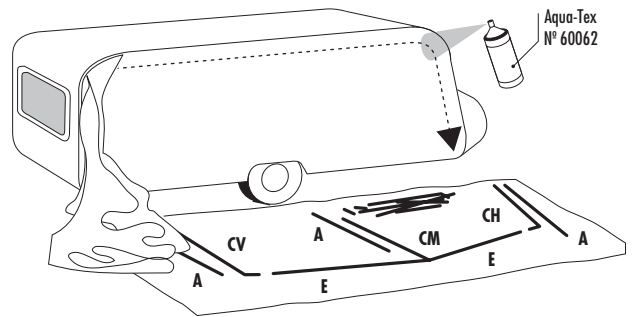
1

- DK/NO:** Bred et tæppe ud foran vognen, så snavsede stænger og telt undgås. Stængerne samles, og lægges på tæppet, hvor de skal bruges.
- GB:** Assemble and lay out the frame in its correct position on a carpet or other protective covering.
- DE:** Sortieren Sie das Gestänge anhand unseres Gerüstplanes. Legen Sie die Stangen jeweils an die Stelle, an der diese später auch benötigt werden.
- NL:** Allereerst zorgt u voor een droge ondergrond (bv. Bolon Voortenttrapijp) waarop u de stokken controleert volgens de frame-tekening. Leg de stokken daar neer waar u ze straks nodig heeft. Controleer de caravanrail op beschadigingen en onregelmatigheden en maak deze schoon.
- SE:** Lågg ut tälmattan framför vagnen, förhindrar att tält och stänger blir smutsiga. Montera stängerna och lägg ut dem där de skall användas.
- FR:** Etalez l'auvent sur le sol le long de votre caravane (côté porte).



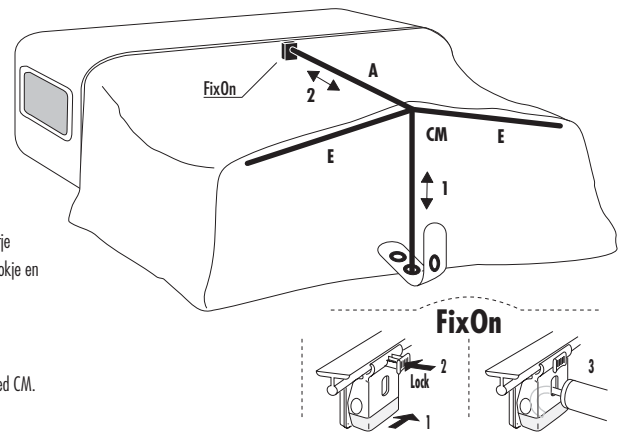
2

- DK/NO:** Træk teltdugen i vognskinnen. Sprøjt evt. skinnen med imprægnering (AquaTex), så tælt glider bedre. Kontroller, at teltsidernes højde over jorden, er ens i begge sider. Monter FixOn-beslag på FixOn-skinen.
- GB:** Pull the awning through the channel. To avoid soiling, do not place the canvas on the caravan roof. Check that both sides are level with the ground. Place FixOn. NB: If applicable, position FixOns for AX-poles. (see No. 4)
- DE:** Ziehen Sie die Zeltbahn vorsichtig in die Vorzeltsschiene ein. Beide Seiten des Daches sollten den gleichen Abstand zum Boden haben. Montieren Sie hiernach die FixOn Beschläge auf den Fix-on Keder.
- NL:** Trek nu de voortent door de caravanrail (2 personen, 1 persoon trekt de ander geleid de tent aan het begin van de rail) let erop dat de tent op een schone en droge ondergrond ligt. De tent moet aan beide kanten op een zelfde hoogte van de grond staan.
- SE:** Dra i tältet i vognsskenan. Spraya ev. tältskenan med impregnering (Aqua Tex) så tältet glider lättare. Kontrollera att tältets höjd över marken är lika på båda sidorna.
- FR:** Afin de fixer l'auvent à la caravane, insérez le jonc de l'auvent dans le rail de la caravane et faites le glisser jusqu'à ce que les extrémités de l'auvent soient à égale distance du sol.



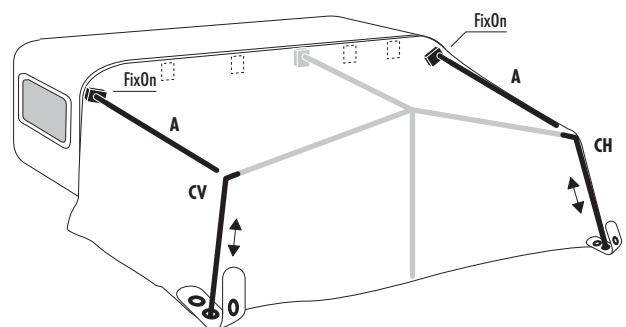
3

- DK/NO:** Sæt E-stang i CM-kryds, og rejls CM-benet, med piggen igennem hullet i taget. Monter A-overligger i CM-kryds og FixOn, og spænd ud. Sæt CM-ben i reguleringsstrop, og spænd ud.
- GB:** Raise the CM-centre pole and put the point of the CM-cross through the centre eyelet of the canvas. Place leg in regulator tab. Position the A-centre roof pole in the CM-cross and FixOn and tension
- DE:** Stellen Sie das mittlere Bein mit dem CM-Kreuz auf. Den Dorn durch die Öse im Dach. Plazieren Sie das Bein in die Regulierungsschnur. Montieren Sie die mittlere A-Dachstange im CM-Kreuz und spannen diese aus.
- NL:** Plaats nu de middelste staander met het CM-kruis. De punt van het hoekstuk moet door het oogje in het dak. Het voetje met punt onderaan de staander moet door één van de gaatjes in het regelsnoer. De A-dakligger nu plaatsen in het FixOn blokje en bevestigen in het CM-kruis en daarna uitspannen.
- SE:** Montera E-stängerna i CM-kryssat, och res CM-benet med piggen ut genom hålet i taket. Montera A-överliggeren i CM-kryssat och FixOn, och spänn ut. Sätt CM-benet i reguleringsstroppen, och spänn ut.
- FR:** Mettre le pied central (CM) dans la languette à oeillets de l'auvent puis assembler la fâtière centrale du toit (A) au pied CM. Insérez ensuite les fâtières latérales (E).



4

- DK/NO:** Rejs CV-/CH-ben med piggen op igennem hullet i taget. Monter A-sideoverliggerne i CV-/CH-hjørner og FixOn. Sæt benene i reguleringsstroppene, og spænd ud.
- GB:** Mount CV/CH-corner poles and A-roof poles. Put the point through the corner eyelet and place the leg in the regulator tab.
- DE:** Montieren Sie die CV-/CH-Eckbeine und die äußeren A-Dachstangen. Den Dorn durch die Öse im Dach, plazieren Sie das Bein in die Regulierungsschnur.
- NL:** Na montage van de E-stangen de CV en CH hoekstaanders plaatsen met de twee buitenste A-dakliggers. Ook hier de punt van de hoekstukken door het oog in het dak en de staander in het regelsnoer.
- SE:** Res CV-/CH-benen med piggen ut genom hålet i taket. Montera A-sideöverliggerarna i CV-/CH-hörnen och FixOn. Sätt benen i reguleringsstropparna, och spänn ut.
- FR:** Monter les angles droits et gauches. Assembler les pieds CV et CH avec les fâtières toit latérales (A). Mettre les pointes des pieds CV et CH dans les languettes à oeillets.



5

DK/NO: Monter udhængsrør (F-rør). Skub G-stænger igennem kanalerne i udhæng, og monter dem på F-rør.
GB: Mount the canopy F-poles and G-poles.

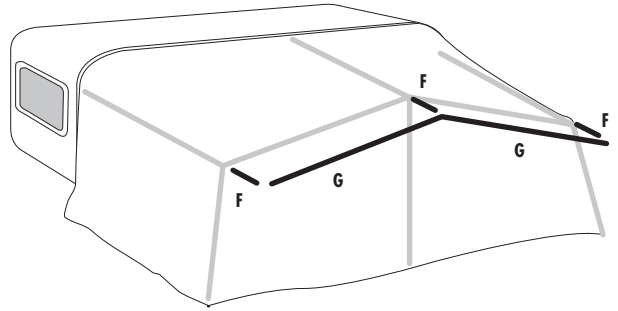
Push the G-poles into the canopy sleeves and connect them to the F-poles.

DE: Montieren Sie das Vordach mit F-Stangen und G-Stangen. Schieben Sie die G-Stangen durch die Kanäle, und montieren Sie danach die F-Stangen.

NL: De korte F-stangen kunnen nu onder de petluifel geplaatst worden en de G-dwarsliggers kunnen door het "kanaaltje" in de petluifel geschoven worden. Vervolgens monteren op de F-stangetjes.

SE: Montera uthängsrören (F-rör). Skjut i G-stängerna i kanalerna och montera dem på F-rörerna.

FR: Monter les petits tubes de casquette (F) sur le fronton puis fixer les barres de casquette (G).



6

DK/NO: Fronter og gavle lynes ned. 1. E-stænger spændes ud. 2. A-overligger spændes ud. 3. F-rør spændes ud. 4. G-stænger spændes ud.

GB: Unzip front and side panels. Tension poles in the following order: 1. E-poles (front). 2. A-poles (roof). 3. F-poles (canopy). 4. G-poles (canopy).

DE: Die Front- / Seitenteile während des Ausspannens herabrollen. 1. Spannen Sie die E-Stangen aus (Front).

2. Spannen Sie die A-Stangen aus (Dach). 3. Spannen Sie die F-Stangen aus (Vordach).

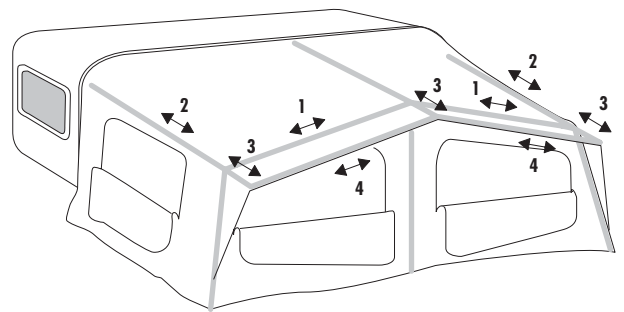
4. Spannen Sie die G-Stangen aus (Vordach).

NL: 1. De E-stangen (front) spannen, 2. de A-stangen (dakliggers) uitspannen, 3. de F-stangen (petluifel) uitspannen, 4. de G-stangen (dwarsliggers petluifel) uitspannen.

Tijdens het uitspannen front en zijdelen half open ritsen.

SE: Fronter och gavlar läggs ner till hälften. 1. E-stänger ströks ut. 2. A-överligger ströks ut. 3. F-rör ströks ut. 4. G-stänger ströks ut.

FR: Ouvrir les panneaux de façade et de côté: 1. Tendre le fronton (faîtières latérales E). 2. Tendre la faîtière centrale du toit (A). 3. Tendre les petits tubes de casquette (F) 4. Tendre les barres de casquette (G).



7

DK/NO: Tilslutningstrekanten rettes ind vændret med jorden. 1. Bagerste hjørne og trekant plækkes. 2. Stram gavlen ud ved hjørneben og plæk.

Gen tag pkt. 1 & 2 i den anden side. Nu kan resten af plakkene slås i (husk at plukke på kryds ved lynlåse!).

GB: Re-zip front and side panels and level the interior gusset with the ground. 1. Peg corners nearest caravan.

Peg interior gusset. 2. Tension and peg one side at the corner leg. Repeat on other side.

Peg the rest of the canvas - crossing rubbers at all zip ends.

DE: Die Unterkante des inneren Anschlußdreiecks muß waagrecht stehen. 1. Hering in der hinteren Ecke und Dreieck einschlagen. 2. Die Seitenwand beim Eckbein ausspannen und Hering einschlagen. Dieses an der anderen Seite wiederholen. Die restlichen Heringe einschlagen (Kreuzen Sie bei allen Reißverschlüssen die Gummischlingen).

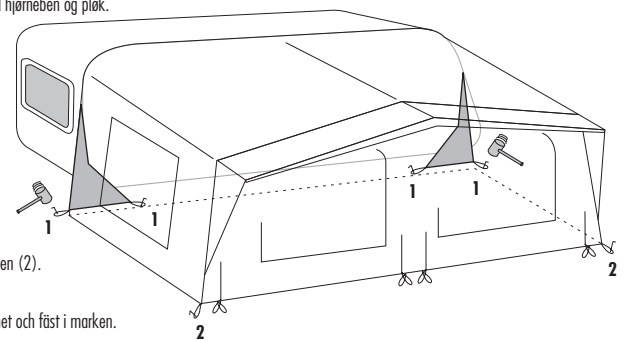
NL: 1. De onderkant van de aansluitdriehoek moet zoveel mogelijk horizontaal zijn. Haringen plaatsen bij de achterste hoeken (1). 2. De zijwanden en het front kunnen nu via de hoekstaanders strak gespannen worden, ook hier haringen plaatsen (2).

Nu de rest van de haringen plaatsen, bij de ritssluitingen moeten de Isaflex tentrubbers kruislings geplaatst worden.

SE: Tillslutningstrekanten ströks vågrätt mot marken. 1. Bakre hörn och trekant fästas i marken. 2. Sträck gaveln vid hörnbenet och fäst i marken.

Upprepa 1 och 2 i den andra gaveln. Nu kan resten fästas i marken (kom ihåg att kryssätta vid dragkedjorna).

FR: Fixez les élastiques aux quatre coins de l'avant puis plantez les piquets d'un côté de l'avant puis de l'autre côté et enfin les piquets de façade.



8

DK/NO: Monter ekstra AX-overligger, og stram ud. (G 18-20)

Monter ekstra SX-støtteben i reguleringsstrop, og stram ud. (G 19-20)

GB: Larger sizes only: Mount AX-poles and tension. (G 18-20)

Mount SX-poles in regulator tabs and tension. (G 19-20)

DE: Montieren Sie die extra AX-Stangen und spannen Sie diese aus. (G 18-20)

Montieren Sie die extra SX-Stangen in die Regulierungsschnur und spannen Sie aus. (G 19-20)

NL: Plaats de AX-dakliggers en span deze uit. (maat G18-20)

Plaats de SX-staanders in de regelsnoeren en span deze uit. (maat G19-20)

SE: Montera extra AX-överligger och sträck ut. (G18-20). Montera extra SX-stödben i reguleringsstropparna och sträck ut. (G19-20).

FR: Montez les faîtières supplémentaires et tendre (G18-20). Montez les faîtières supplémentaires dans les attaches de réglage et tendre (G19-20).

